



GARAGEDEUREN op maat, een sieraad voor uw woning

Een garagedeur met een persoonlijke signatuur

Uw huis is prachtig maar mist wellicht de finishing touch van een fraaie en praktische garagedeur. U zoekt een betrouwbaar en duurzaam product, dat eenvoudig en veilig kan worden bediend. Maar vooral ook een garagedeur die gemaakt is op basis van uw persoonlijke wensen en volledig in harmonie is met uw woning.

Elke garagedeur die onze fabriek verlaat is speciaal op bestelling en op naam geproduceerd.

Wij bieden u een uitgebreid assortiment van kwalitatieve materialen, in uiteenlopende stijlen, structuren en designs. U kunt naar hartenlust combineren. Ook de kleur van uw garagedeur is volledig aan te passen aan uw smaak en de uitstraling van uw woning. Dankzij de constructie van de deur (horizontale panelen) kunt u de ruimte in uw garage optimaal benutten.

Onze garagedeuren voldoen aan de strengste Europese richtlijnen op het gebied van veiligheid en duurzaamheid.

Al decennialang zorgen onze deuren, in uiteenlopende toepassingen en onder wisselende weersomstandigheden (temperatuur, wind en water), voor een betrouwbare en eenvoudig te bedienen gevelafsluiting. Van Noorwegen en Groot-Brittannië tot bijvoorbeeld Duitsland en Spanje.

Deze brochure geeft een gedetailleerd overzicht van ons assortiment. Op basis hiervan kunnen wij samen met u de specificaties van uw deur bepalen. Ook voor u maken wij graag een betaalbare en exclusieve garagedeur, die geheel aan uw individuele wensen voldoet.

Inhoudsopgave

Een garagedeur met persoonlijke signatuur	pagina 2
10 Year Royal Garantie	pagina 3
Veiligheid voor alles	pagina 4
High-Line, elegante klasse	pagina 6
Wood-Line, uit het beste 'hout' gesneden	pagina 10
Design-Line, architectonisch statement	pagina 12
Top-Line, ultieme creatieve speelruimte	pagina 14
Opties en accessoires	pagina 16
Geleidingssysteem, de stille kracht	pagina 17
Slimme techniek	pagina 19

10 Year Royal Guarantee

Een garagedeur moet mooi zijn en passen bij de sfeer van uw huis. Bovendien wilt u een deur die gegarandeerd duurzaam en veilig is. Dat geldt voor zowel de constructie, de gebruikte materialen als voor alle onderdelen. Wij staan garant voor de beste kwaliteit.

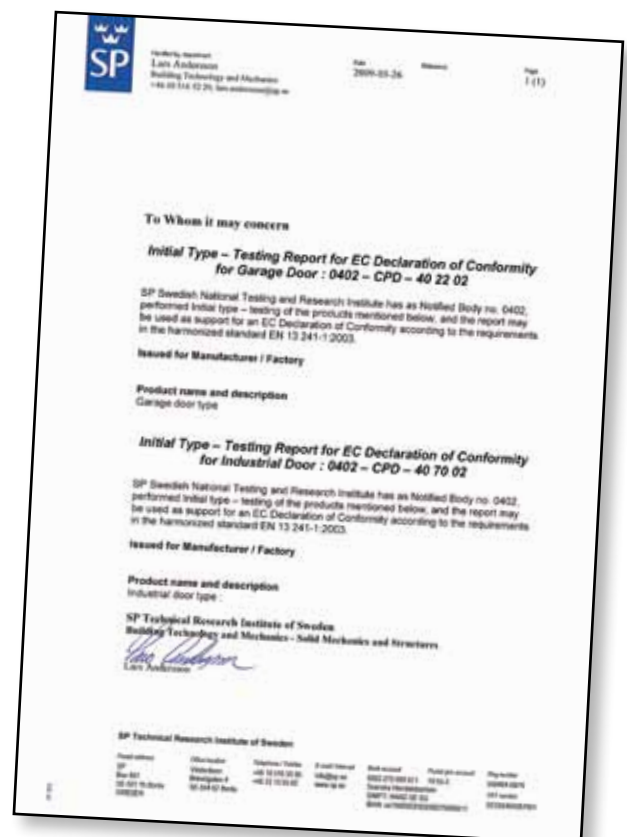
Onze garagedeuren worden uitsluitend gefabriceerd van hoogwaardige en duurzame materialen. Ze zijn gekeurd en gecertificeerd door de Stichting Kwaliteit Gevelementen (SKG). Vanzelfsprekend voldoen onze deuren ook aan de Europese EN 13241-1 norm, die verplicht is voor de CE-markering.

Iedere garagedeur wordt door ons op vakkundige wijze, op maat vervaardigd en uitgebreid gecontroleerd voor levering.

Daarom geven wij 10 jaar volledige fabrieksgarantie op uw gehele deur. Inclusief de slijtage gevoelige onderdelen, zoals: torsieveren, hefkabels, scharnieren en looprollen. De heldere voorwaarden van deze unieke garantie zijn uiteraard bij ons beschikbaar.

ROYAL GUARANTEE

Only the king of doors has a Royal Guarantee





Veiligheid voor alles

Veiligheid in en om uw woning is belangrijk. Bij de constructie en bediening van onze garagedeuren staat veiligheid dan ook voorop.

Uw garagedeur moet langdurig betrouwbaar functioneren en eenvoudig en veilig bediend kunnen worden. Vanzelfsprekend moet uw deur goed afsluitbaar zijn.

Vingerklembeveiliging

Alle deuren in ons programma hebben standaard vingerklembeveiliging. Een wettelijk verplichte beveiliging, die voorkomt dat uw vingers bij het openen en sluiten van de deur, beklemd kunnen raken tussen de panelen.



Veebreukbeveiliging

Onze deuren zijn standaard uitgerust met de wettelijk verplichte veebreukbeveiliging. Deze zorgt ervoor dat de deur zich in onvoorziene situaties niet plotseling sluit, waardoor onveilige situaties en schade zouden kunnen optreden.



Inbraakbeveiliging

Woninginbraak is helaas aan de orde van de dag. Het is dus belangrijk dat uw garagedeur goed beveiligd is. De afsluitingen op onze garagedeuren kunnen, als optie worden geleverd met een SKG keurmerk. Het SKG-keurmerk is een belangrijk beveiligingsonderdeel van het Politiekeurmerk Veilig Wonen®.

Optilbeveiliging

Indien uw garagedeur wordt voorzien van een bediening met elektrische motor, beschikt u automatisch over een optilbeveiliging. De motor beschermt uw deur tegen optillen door tegendruk op te bouwen wanneer iemand de deur met de hand wil openen.

Onderloop- en obstakelbeveiliging

Onze elektrisch bediende garagedeuren beschikken standaard over een krachtbegrenzing. Deze zorgt dat de deur bij geringe tegendruk, van bijvoorbeeld uw kind of uw auto, direct automatisch weer omhoog gaat.



DESIGN-LINE UMBRA 9006



High-Line, elegante allure

Voor veel mensen biedt de High-Line garagedeur de perfecte combinatie van duurzaamheid, functionaliteit en allure.

Niet voor niets zijn de deuren uit de High-Line serie de meest verkochte uit ons assortiment. De serie omvat een ruime keus aan structuren en profielen, van modern tot klassiek. Uw deur wordt voor u op maat gemaakt en in de door u gewenste kleur geleverd.



HIGH-LINE VLAK (HLV)



HIGH-LINE CASSETTE (HLC)



HIGH-LINE PLANK WOODGRAIN (HLP-W)

Keuzepalet High-Line

De basis van de High-Line garagedeur wordt gevormd door horizontale 40 mm stalen sandwichpanelen met een isolerende brandvertragende schuimkern (CFK-vrij). De panelen sluiten vrijwel naadloos op elkaar aan.

De extra dikke stalen beplating is verzinkt en gecoat voor een lange levensduur.

Dit alles geeft de deur een robuust uiterlijk.

High-Line (HL)	Woodgrain (W)	Stucco (S)	Vlak (V)
	HLG/W	HLG/S	HLV
	HLP/W		HLP/V
	HLW	HLS	
	HLC		

U kunt uw High-line garagedeur een geheel eigen stijl geven met de panelen uit het High-Line keuzepalet. Ieder paneel heeft een unieke sfeer, structuur en profilering. De deur wordt standaard geleverd met een duurzame witte toplaag. Vanzelfsprekend kan uw deur ook in praktisch iedere andere kleur worden geleverd, zodat de deur volledig in harmonie is met uw huis, kozijnen en deuren.

Keuzepalet High-Line (HL)

Hiernaast ziet u de acht verschillende type deuren die verkrijgbaar zijn binnen de High-Line serie. Het palet is opgebouwd uit 4 soorten panelen gecombineerd met 3 verschillende paneelstructuren.

Afdichtingen		
	Lucht (volgens EN 12426)	Water (volgens EN 12425)
High-Line-serie	Klasse 3	Klasse 3
HL met vensters	Klasse 2	Klasse 2
Windbelasting (getest volgens EN12424)		
	DMB = 2500mm	DMB = 5000mm
High-Line-serie	Klasse 5	Klasse 4
HL Cassette	Klasse 5	Klasse 3
HL met vensters	Klasse 5	Klasse 3
Warmte-isolatie (volgens EN12428)		
High-Line-serie	Vanaf U=0,6 W/ (m²K)	





WOOD-LINE STANDAARD (WLS)

Wood-Line, uit het beste 'hout' gesneden

Gaat uw voorkeur uit naar een garagedeur met een authentieke warme houtlook? En wilt u tevens een deur met de levensduur en het onderhoudsgemak van een stalen garagedeur? Dan biedt de Wood-Line serie u volop keus. Van puur klassiek met cassettes tot exclusief en eigentijds. De Wood-Line panelen zijn nauwelijks van echt hout te onderscheiden en geven uw huis een geraffineerde sfeervolle uitstraling. Ze zijn echter zo 'hard' als staal.

Keuzepalet Wood-Line (WL)

De basis van de Wood-Line garagedeur wordt, net als die van de High-Line, gevormd door 40 mm stalen sandwichpanelen met een isolerende brandvertragende schuimkern (CFK-vrij). De panelen zijn voorzien van uiteenlopende houtstructuren en een voelbaar reliëf. Dit geeft de deur het warme gevoel en exclusieve aanzien van echt hout. De extra dikke stalen beplating garandeert een lange levensduur. De panelen zijn bovendien, in tegenstelling tot echt hout, nagenoeg onderhoudsvrij.

Selecteer uit het hiernaast staande keuzepalet de houtlook van uw keuze. Tijdloos en glad of juist klassiek en landelijk. De keus is aan u. Wij vervaardigen uw deur op maat en in de door u gewenste stijl.

Wood-Line (WL)	Woodgrain (W)	Vlak (V)
	WLG	WLV
		WLS WLS-D
		WLC



Afdichtingen		
	Lucht (volgens EN 12426)	Water (volgens EN 12425)
Wood-Line-serie	Klasse 3	Klasse 3
WL met vensters	Klasse 2	Klasse 2
Windbelasting (getest volgens EN12424)		
	DMB = 2500mm	DMB = 5000mm
Wood-Line-serie	Klasse 5	Klasse 4
WL Cassette	Klasse 5	Klasse 3
WL met vensters	Klasse 5	Klasse 3
Warmte-isolatie (volgens EN12428)		
Wood-Line-serie	Vanaf U= 0,6 W/ (m²K)	





Design-Line, architectonisch statement

Bent u op zoek naar een garagedeur met een eigenzinnige uitstraling, bekijk dan eens onze Design-Line serie. De 40 mm dikke stalen sandwichpanelen binnen deze serie kunnen worden uitgevoerd in drie verschillende designs:

Umbra, Antra en Nature.

Elk met een eigen karakter. Van eigentijds en trendy tot natuurlijk en tijdloos.

Met een Design-Line garagedeur maakt u een architectonisch statement en geeft u uw woning een bijzondere touch.

Design-Line Umbra

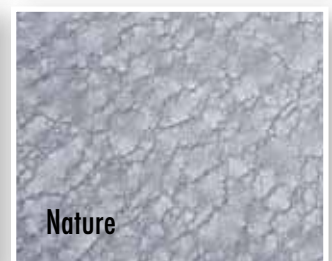
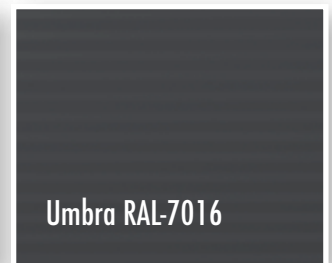
Het geprononceerde lijnenspel en reliëf (microprofilering) van de Design-Line Umbra geeft uw garagedeur een markant uiterlijk. De Umbra is standaard leverbaar in vier kleuren: RAL-9006, RAL-9007, RAL-9010 (wit) en RAL-7016.

Design-Line Antra

De Design-Line Antra is uitgevoerd in een fraaie antraciet kleur en is voorzien van een bijzondere textuur. Het geeft de garagedeur een moderne uitstraling, geheel passend bij de nieuwste trends en architectuur.

Design-Line Nature

Zoekt u een rustige natuurlijke uitstraling voor uw garagedeur, dan kunt u naast onze Wood-Line ook kiezen voor het Nature design. De bijzondere zilverkleurige textuur van dit design heeft een onregelmatige vlakverdeling en zorgt voor een frisse en verrassend natuurlijke uitstraling.





Top-Line, ultieme creatieve speelruimte

De Top-Line garagedeur is een betrouwbare en duurzame aluminium deur, met oneindig veel variatiemogelijkheden. De Top-Line biedt u ultieme vrijheid voor een persoonlijk ontwerp.

De garagedeur is opgebouwd uit een onderhoudsvrij frame van aluminium, dat u op eigen wijze kunt voorzien van diverse soorten vullingen en/of beglazing. Uw garagedeur krijgt hierdoor een verrassend andere uitstraling.

Onbegrensde mogelijkheden

Het aluminiumframe van de Top-Line garagedeur kan worden gevuld met uiteenlopende soorten vullingen. Door transparante en gesloten vullingen te combineren, kunt u de deur een compleet eigen styling geven. Zowel de hoogte als de breedte van de secties zijn optimaal aan te passen aan uw garage, hierdoor ontstaat een zeer harmonisch geheel. Ook de kleurmogelijkheden van het frame en de vullingen zijn haast onbegrensd en kunnen onafhankelijk van elkaar worden gekozen.

U heeft binnen de Top-Line serie optimale creatieve vrijheid. Samen ontwerpen wij een kwaliteitsdeur die qua uitstraling, kleur en vlakverdeling volledig past bij uw woning en stijl. Wij beschikken over de kennis, vaardigheden en productiemogelijkheden om ook aan

Afdichtingen		
	Lucht (volgens EN 12426)	Water (volgens EN 12425)
Top-Line-serie	Klasse 3	Klasse 3
Windbelasting (getest volgens EN12424)		
	DMB = 2500mm	DMB = 5000mm
Top-Line-serie	Klasse 5	Klasse 5
U-waarde		
Top-Line-serie	2,7	

meer complexe individuele wensen tegemoet te komen. Top-Line secties zijn tevens toepasbaar als beglaseerde sectie bij zowel de High-Line, Wood-Line en de Design-Line serie. Hiermee verfraait u niet alleen het uiterlijk van uw deur maar u creëert hierdoor extra lichtopbrengst in uw garage.



Opties en Accessoires

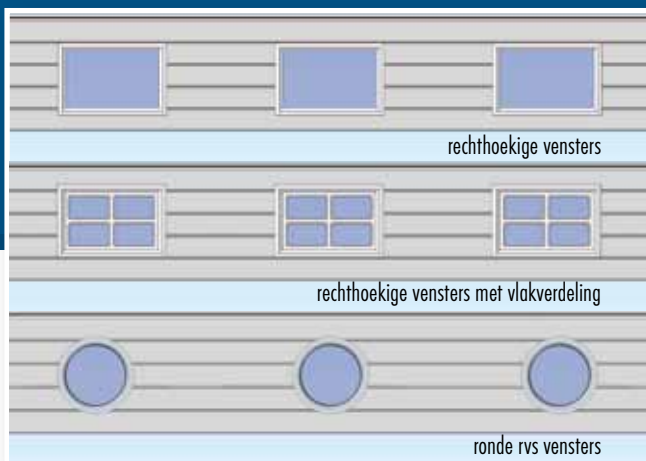
Onze garagedeuren kunnen worden uitgevoerd met onderstaande opties of accessoires. Uiteraard zijn al onze opties en accessoires uitgebreid getest op o.a. functionaliteit en duurzaamheid.

Eenvoudige bediening

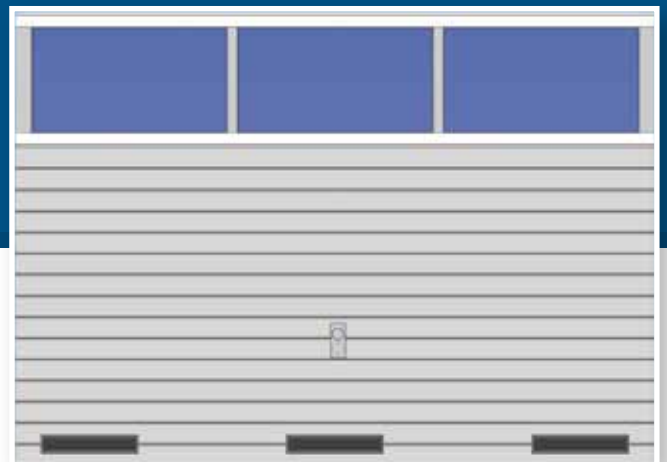
Om de garagedeur te bedienen kunt u kiezen voor handbediening of bediening met een elektrische motor. Wij adviseren u hierbij graag.

Kleuropties

Vrijwel al onze deuren worden standaard met een witte duurzame toplaag geleverd. Kiest u liever voor een andere kleur dan is dat natuurlijk geen enkel probleem. De kleurkeuze is zelfs vrijwel onbeperkt. Graag informeren wij u over de uitgebreide kleurmogelijkheden.



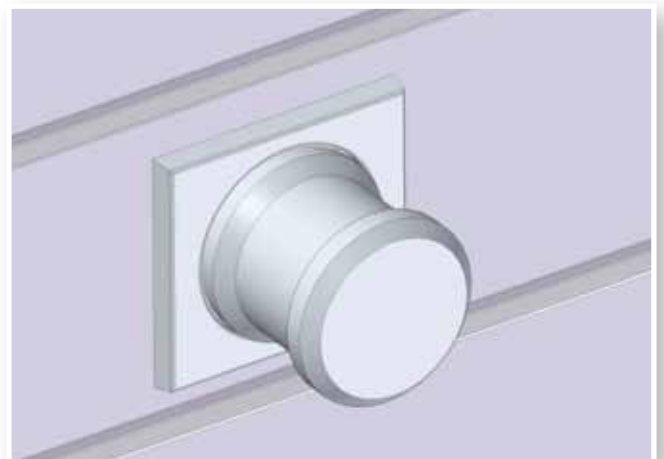
VERSCHILLENDE SOORTEN VENSTERS



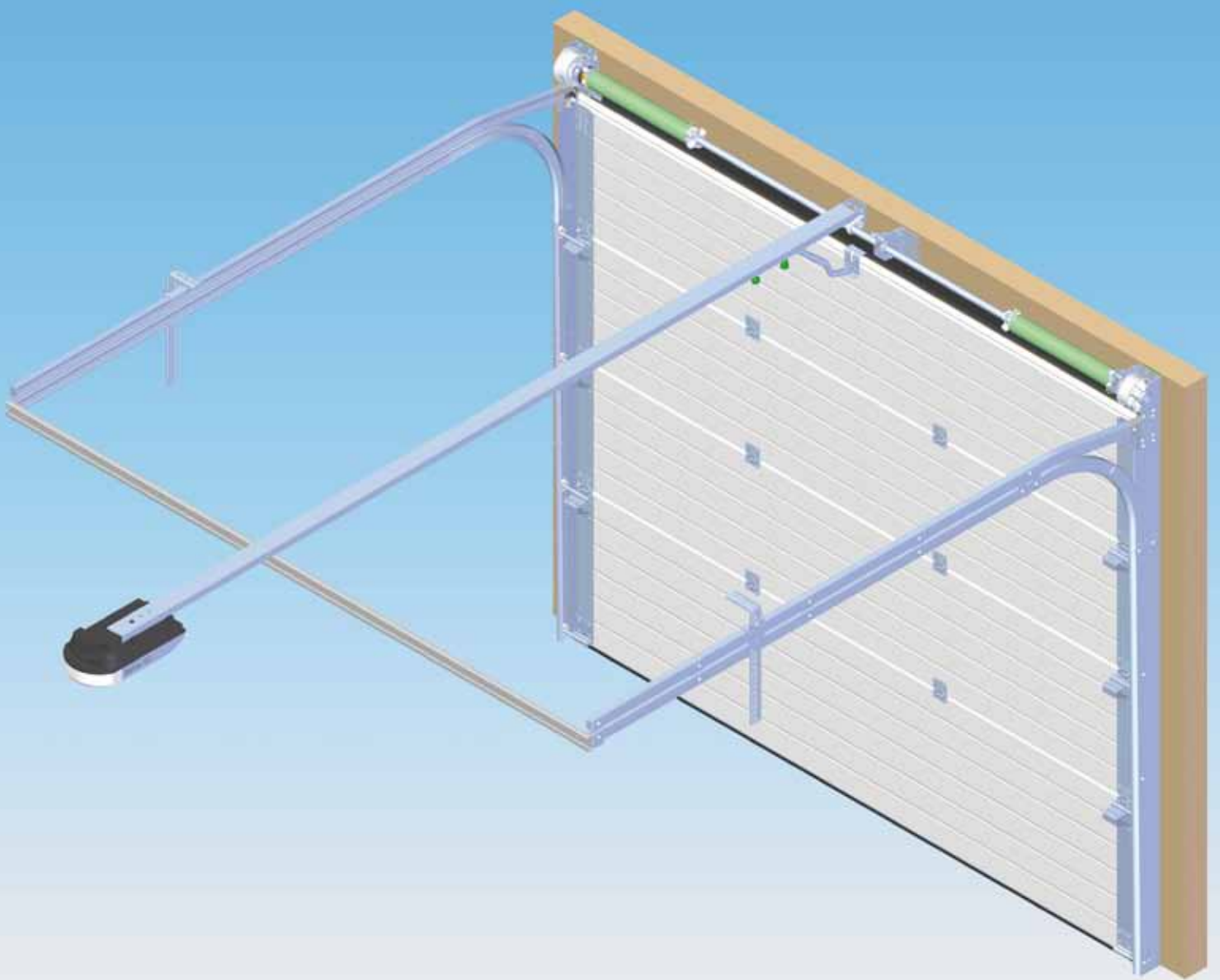
TOP-LINE SECTIES ZIJN TOEPASBAAR IN BIJNA ALLE SOORTEN DEUREN. DEUR INCL. 3 LUCHTROOSTERS.



LOOPDEUR MET VERLAAGDE DREMPEL. INNOVATIE TEN TOP.



LUXE HANDGREPEN IN ZWART OF METAALKLEUR



Geleidingssystemen, de stille kracht

Voor het openen en sluiten van uw garagedeur wordt gebruikgemaakt van een geleidingssysteem. Dit systeem is net als de garagedeur altijd maatwerk. De kwaliteit en stabiliteit van de railset bepalen voor een belangrijk deel de levensduur van uw garagedeur. Wij hebben daarom bewust gekozen voor innovatief geconstrueerde rails.

De railsets zijn vervaardigd van hoogwaardig gegalvaniseerd staal.

Innovatieve geleidingssystemen

Om voor iedere gevel en inbouwsituatie een kwaliteitsoplossing te kunnen bieden, hanteren wij een universeel geleidingssysteem (G200) en twee geleidingssystemen voor speciale situaties.

Universeel geleidingssysteem (G200)

Al onze geleidingssystemen en garagedeuren zijn dusdanig geconstrueerd, dat de deur rechtstandig omhoog en naar beneden rolt. De deur komt tijdens het openen en sluiten niet naar voren in tegenstelling tot een kanteldeur. Hierdoor kunt u de ruimte voor en achter de garagedeur altijd optimaal benutten. Voor de G200 hebben wij een vrije bovenruimte van 200 mm nodig. Bij alle geleidingssystemen maken wij uitsluitend gebruik van verzinkte torsieveren die zich bij de G200 direct boven de deur bevinden.

Bij minimale inbouwhoogte (G100)

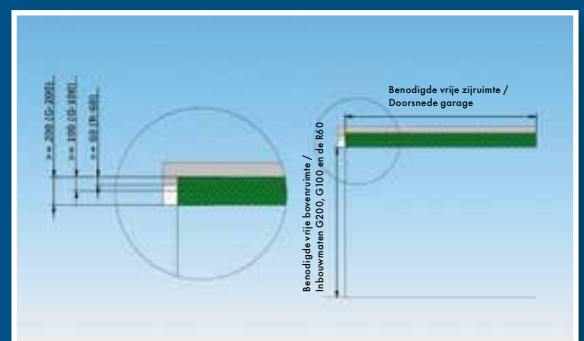
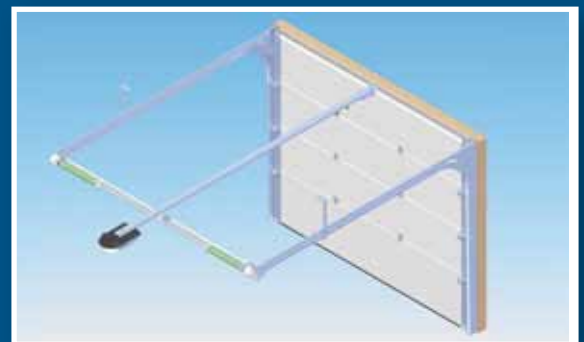
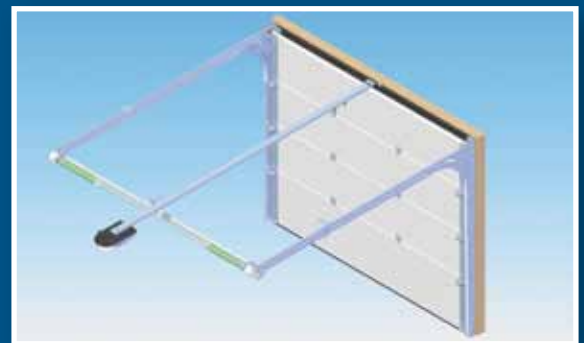
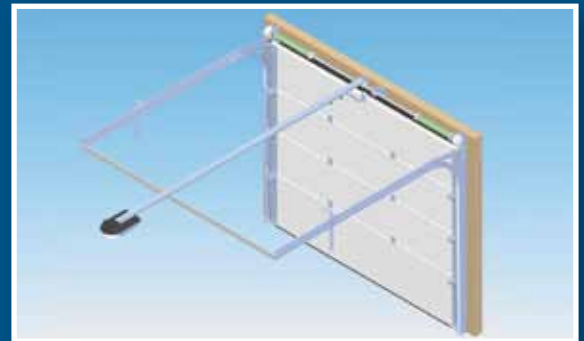
Beschikt u over een beperkte inbouwhoogte voor de inbouw van uw nieuwe garagedeur? Dan hoeft dit geen probleem te zijn. Het G100-geleidingssysteem heeft slechts een vrije bovenruimte van 100 mm boven de gevelopening nodig. De torsieveren bevinden zich bij de G100 aan het eind van de horizontale rails. Evenals bij de G200 en de R60 is het geleidingssysteem uiterst stabiel ontworpen waardoor wij een lange levensduur kunnen garanderen.

Vervanging van oude kanteldeuren (R60)

Het R60-geleidingssysteem is bij uitstek geschikt voor de vervanging van een oude ongeïsoleerde kanteldeur in uw garage. Het systeem is dusdanig ontwikkeld, dat bij de inbouw van uw nieuwe garagedeur praktisch geen bouwkundige aanpassingen hoeven te worden gedaan. Bij de R60 hebben we slechts 60 mm vrije bovenruimte nodig. De R60 wordt uitsluitend met motor geleverd.

Benodigde vrije bovenruimte

Hiernaast een schematisch overzicht van de benodigde vrije bovenruimte. Met deze gegevens bij de hand, kunt u snel zien welke van de drie geleidingssystemen in uw garage past. Bij een vrije bovenruimte van 200 mm of meer adviseren wij altijd het G200 geleidingssysteem. We hebben altijd 85 mm zijruimte nodig.



Slimme techniek

Om uw garagedeur nog soepeler en geruislozer door het geleidingssysteem te laten lopen hebben we enkele innovaties toegepast. Bovendien zorgen de 30 mm brede afdichtingrubbers voor een perfecte afsluiting.

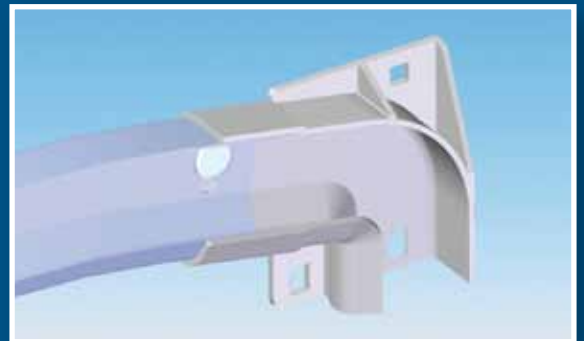
Smart-Connection®

Een goed voorbeeld van deze slimme techniek is, de door ons gepatenteerde Smart-Connection®. De Smart-Connection® is de verbinding tussen de horizontale en verticale rails. Onze innovatieve oplossing maakt de deur nagenoeg geluidloos en minder slijtage gevoelig.



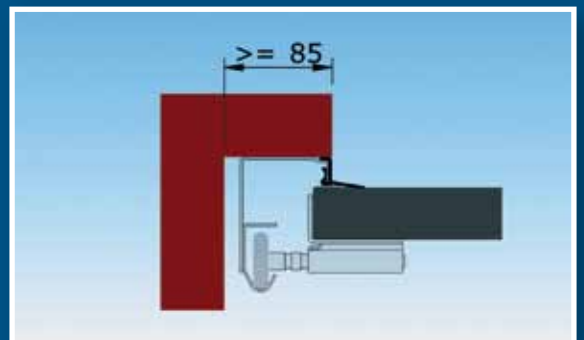
Aluminium bocht

In het geleidingssysteem maken wij standaard gebruik van een in aluminium uitgevoerde bocht. Dit hoogwaardige materiaal geeft de bocht een perfecte pasvorm en voorkomt vroegtijdige slijtage. Wederom hebben wij gekozen voor de kwalitatief beste oplossing.



Betrouwbare afdichting

De garagedeur moet uw gevel wind en waterdicht afsluiten. Daarom zijn onze deuren voorzien van een 30 mm breed flexibel EPDM-rubber. De breedte en flexibiliteit van het rubber garandeert een betrouwbare gevelafsluiting en beschermt uw garage onder wisselende weersomstandigheden perfect tegen tocht en vocht.



Gegalvaniseerde torsieveren

De torsieveren zijn een uitermate belangrijk onderdeel van uw garagedeur. Wij passen daarom altijd minimaal 2 torsieveren toe en bij grote deuren kan er zelfs sprake zijn van 4 torsieveren.

Torsieveren zorgen voor de balans van uw garagedeur en zijn dus onmisbaar. Wij maken uitsluitend gebruik van gegalvaniseerde torsieveren zodat corrosie geen kans heeft.





Elke garagedeur die onze fabriek verlaat, is speciaal op bestelling en op naam geproduceerd. De productieprocessen zijn, met behoud van flexibiliteit, optimaal geautomatiseerd. Nauwkeurig geprogrammeerde machines staan garant voor exacte maatvoering en controleren de processen tot op de millimeter. Vanzelfsprekend maken wij bij de productie uitsluitend gebruik van hoogwaardige materialen

Kwaliteit en maatwerk zijn immers onze standaard.