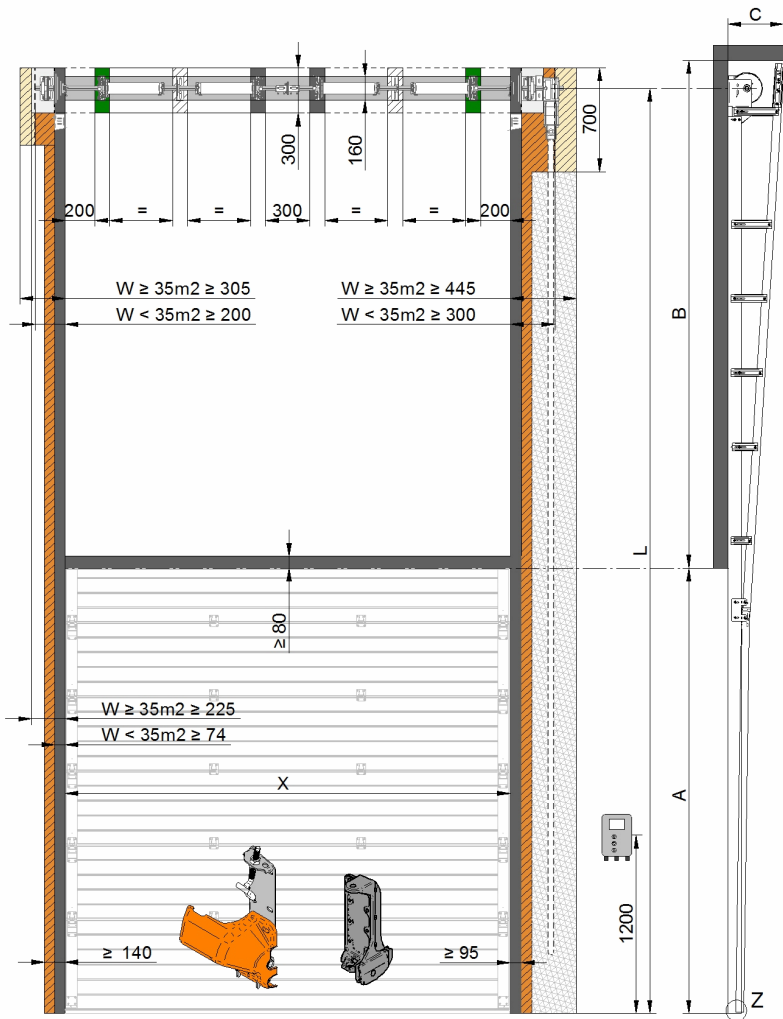
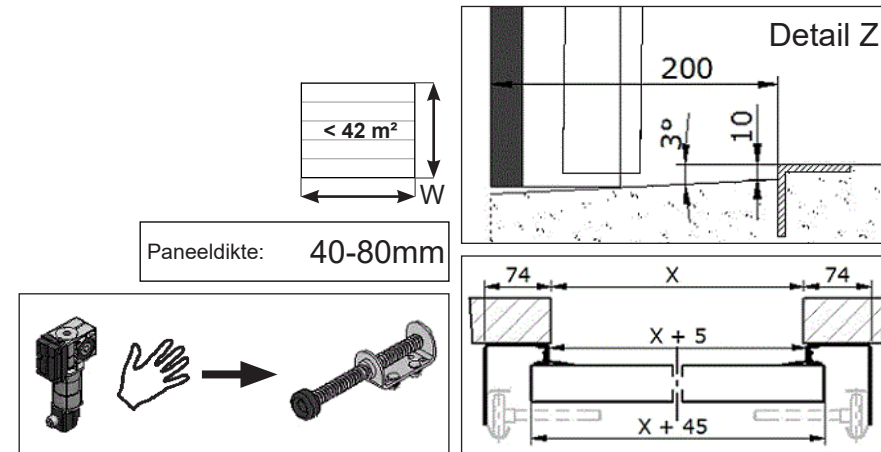


Hardware VS

0617



Option ①							Option ②	
	X > 4750 mm							
	+	X > 6000 mm						
	Vrije ruimte voor motor/ kabelbreuk beveiliging/ waterkering							
	Extra vrije ruimte W ≥ 35m²							
								Vrije ruimte voor ketting



C	Inbouwdiepte	= Paneeldikte + 173 + (0,06 x A)
P	Deurblad gewicht	
W	Deuroppervlak	
X	Dagmaatbreedte	
A	Dagmaathoogte	
B	Vrije bovenruimte	
L	Hartmaat as	

A	Kabeltrommel			P	B	L
	mm	As	mm			
≤ 3300	3115	1	Ø 214,0	≤ 386	A + 320	2 * A + 132
≤ 5500	3116	1	Ø 276,2	≤ 500	A + 320	2 * A + 157
≤ 5500	3117*	1¼	Ø 276,2	≤ 500	A + 320	2 * A + 157
≤ 8400	3118	1	Ø 341,5	≤ 500	A + 375	2 * A + 177
≤ 8400	3119*	1¼	Ø 341,5	≤ 850	A + 375	2 * A + 177
	*	1¼ inch as deur oppervlak ≥ 28 m²				

