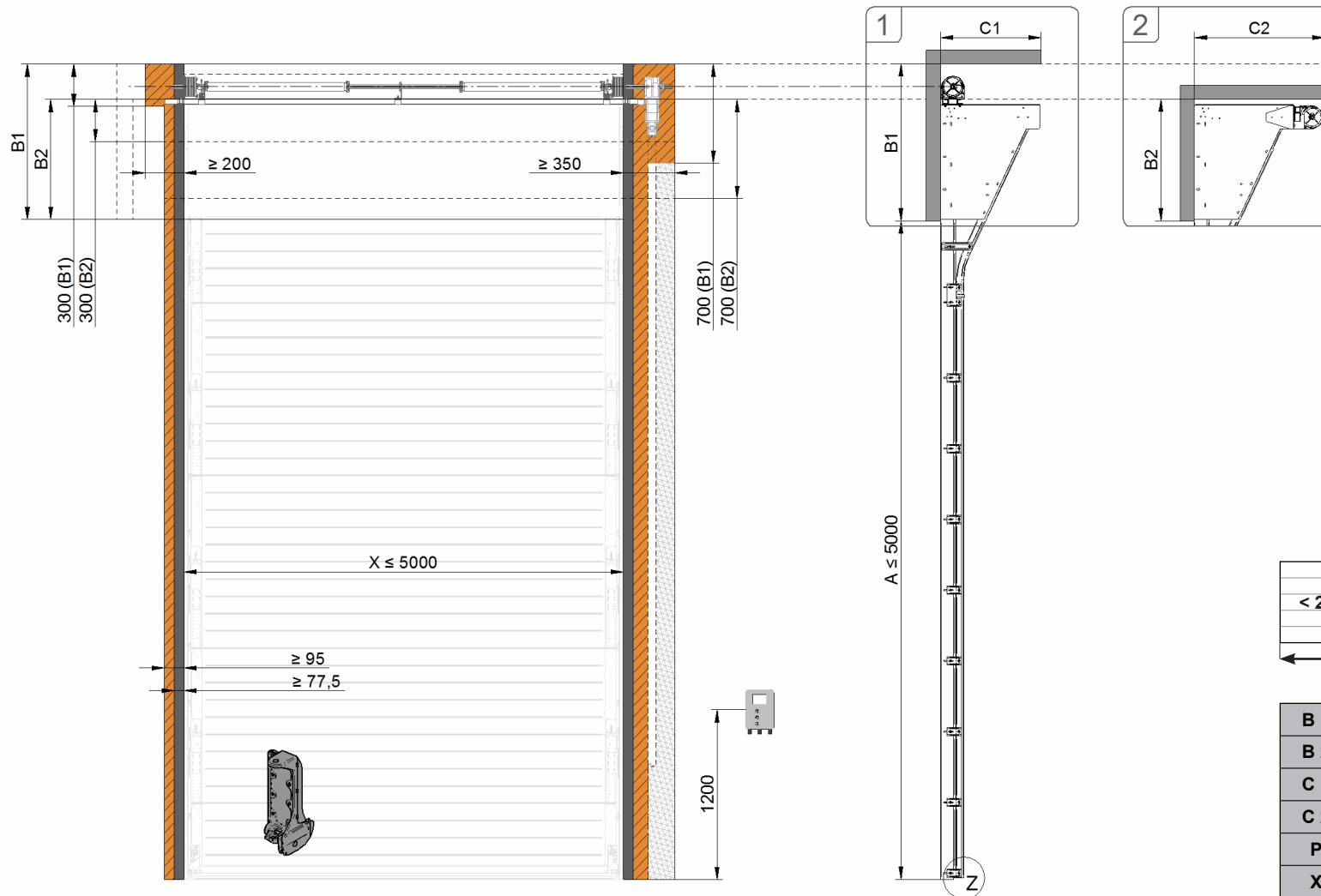
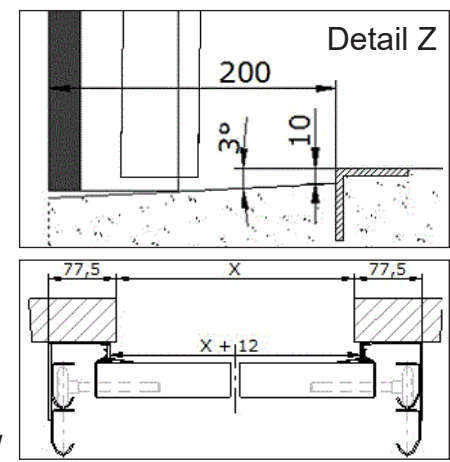


Hardware A40 Cube

0617



Paneeldikte: 40mm



- Vrije ruimte voor ketting
- Benodigd montagevlak
- Vrije ruimte voor motor/ kabelbreuk beveiliging/ waterkering

B 1	≥ 1100 mm
B 2	≥ 850 mm
C 1	≥ 750 mm
C 2	≥ 1000 mm
P	Deurblad gewicht
X	Dagmaatbreedte
A	Dagmaathoogte

A	Kabeltrommel			P
	As			
mm	Inch	mm	kg	
≤ 3360	3102	1	Ø 121,6	295
≤ 5000	3103	1	Ø 152,4	320

