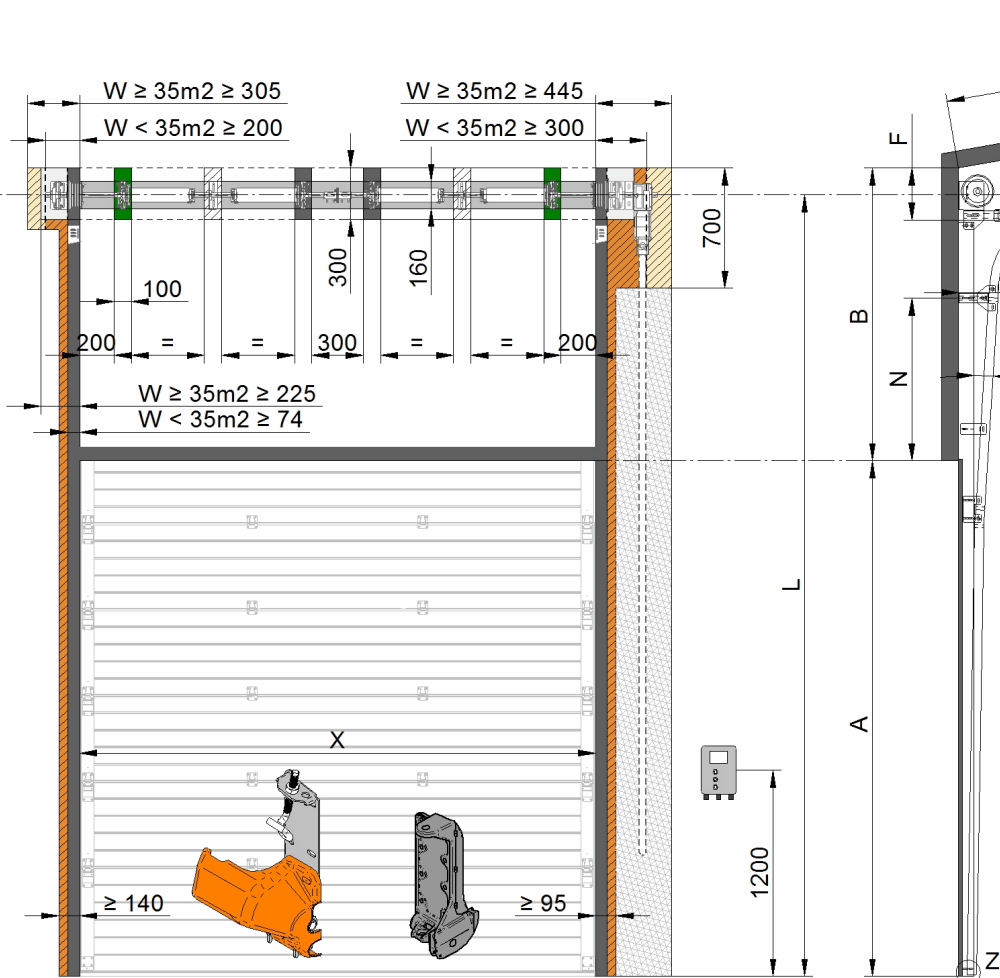
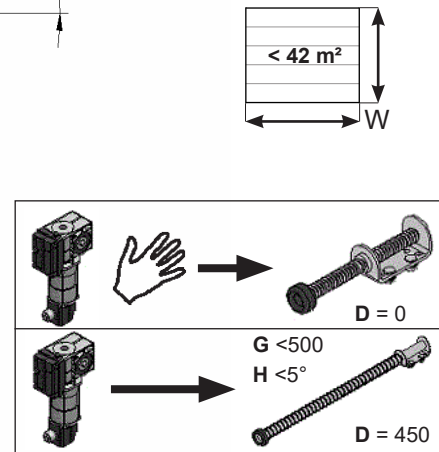
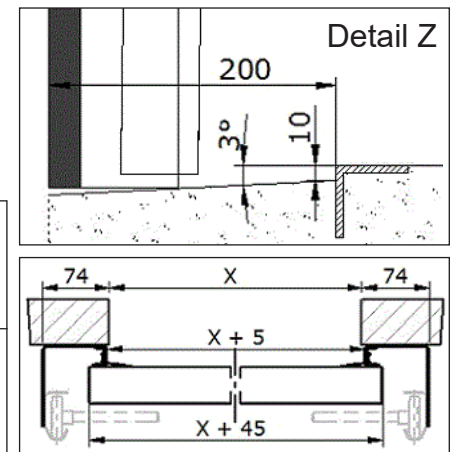


Hardware HS FTR 1-39°

0617



Paneeldikte: 40-80mm



C	Inbouwdiepte	= A - G + M + D + 857
G	High lift	= B - F
F	Ruimte voor deurblad	
M	Paneeldikte + 106 + (0,06 x G)	P Deurblad gewicht
N	G - 453	X Dagmaatbreedte
W	Deuropervlak	A Dagmaathoogte
B	Vrije bovenruimte	L Hartmaat as

Option ① Option ②

- X > 4750 mm
- + X > 6000 mm
- Vrije ruimte voor motor/ kabelbreuk beveiliging/ waterkering
- Extra vrije ruimte W ≥ 35m2
- Benodigd montagevlak
- Extra montagevlak W ≥ 35m2
- Vrije ruimte voor ketting

A	Kabeltrommel				P	F	L
		mm	Inch	As			
mm					kg	mm	mm
≤ 4800	3108	G ≤ 1370	1	Ø 190,5	≤ 454	270	A + G + 170
≤ 4800	3109	G ≤ 3050	1	Ø 234,2	≤ 454	310	A + G + 185
≤ 6000	3110	G ≤ 4100	1	Ø 279,4	≤ 500	360	A + G + 210
≤ 6000	3111*	G ≤ 4100	1¼	Ø 279,4	≤ 726	360	A + G + 210
*		1¼ inch as deur oppervlak ≥ 28 m²					