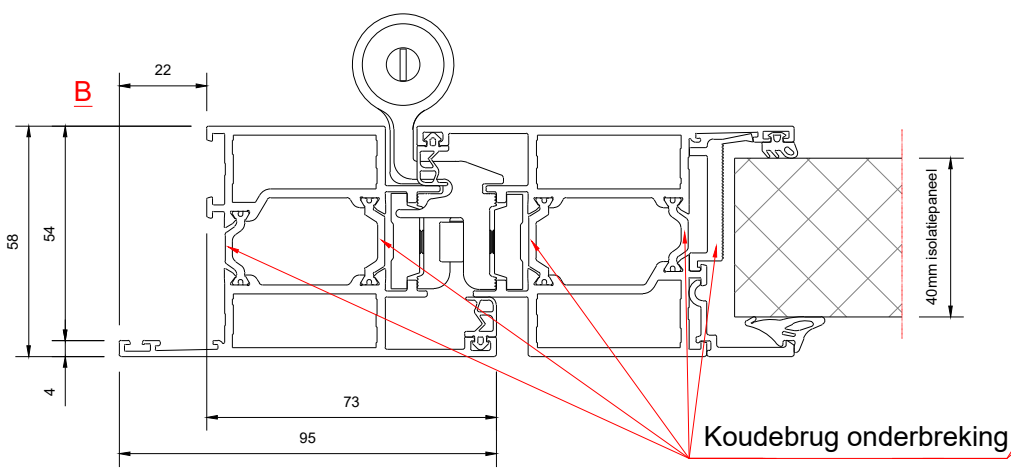
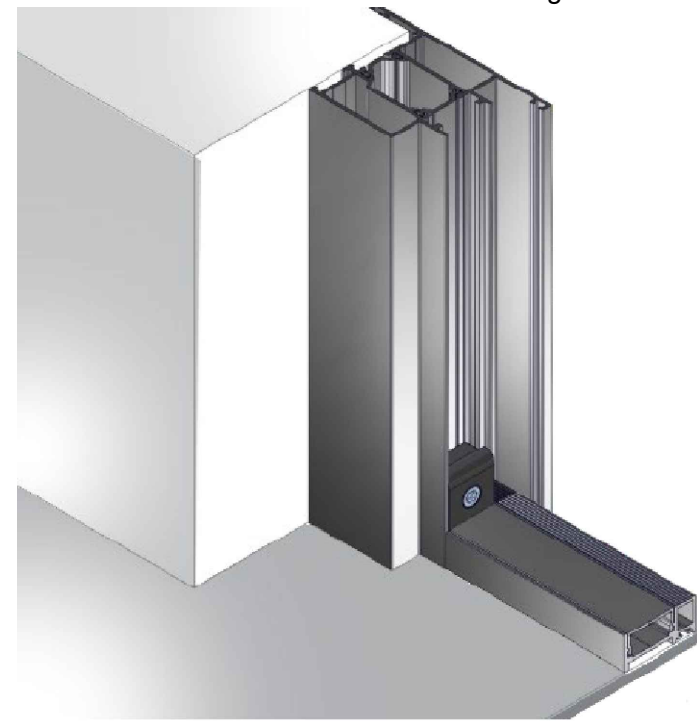
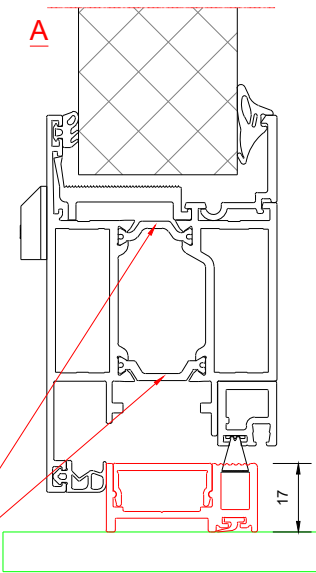


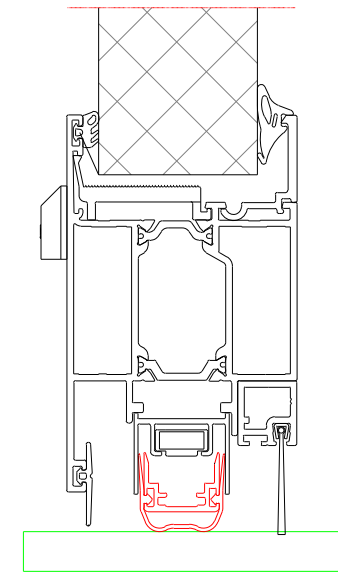
Montage voorbeeld



Standaard dorpelaansluiting



Valdorpel (optioneel)



Attentiepunt:
De loopdeur dient gemonteerd te worden aan een stabiele constructie van steen, staal of hout. Indien de montage bijvoorbeeld geschiedt in/aan een sandwichpaneel, adviseren wij een stevige dagkantaafwerking van minimaal 3mm dik zetwerk.

INBOUWBLAD LUXE-LINE DRAAIDEURSTEL NAAR BINNEN TOE DRAAIEND MET OPDEK	
Productiebreedte (PB)	SB - 10 mm
Productiehoogte (PH)	SH - 10 mm
Vrije doorloopbreedte	PB - 146 mm
Vrije doorloophoogte	PH - 73 mm

