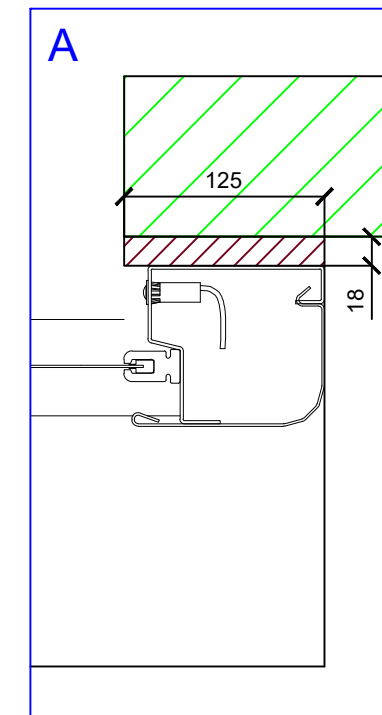
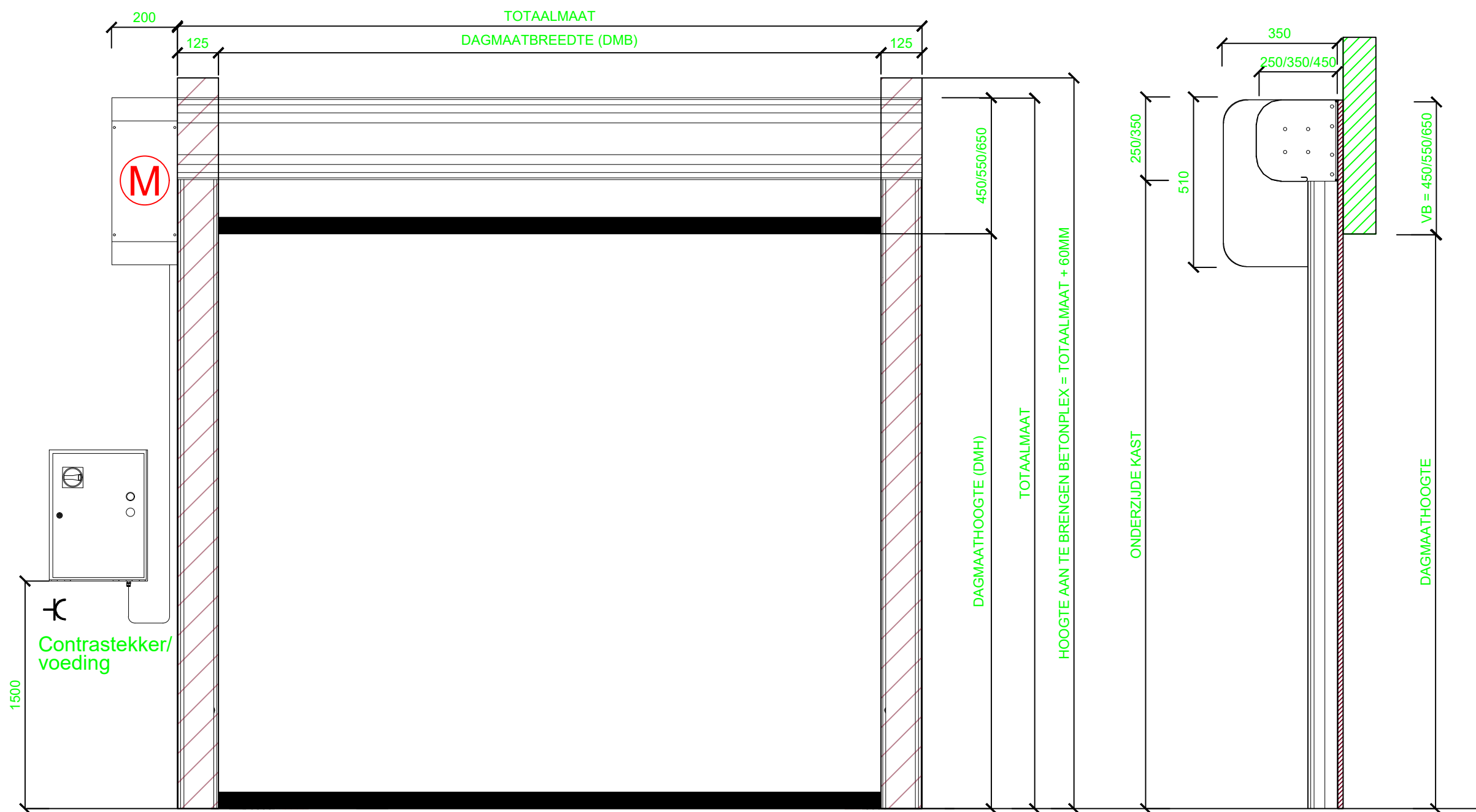


Damm Snelroldeur SLD-20D



- DOOR OPDRACHTGEVER TE VERZORGEN;
- voldoende stevig montagevlak
 - wanden en vlakken haaks, zonder obstakels
 - boven dagopening latei in een vlakke wand
 - betonvloer vlak en waterpas

DMH	VB	Omkastig
<3060	450	250
≥3060	550	350
≥5000	650	450

wijzigingen voorbehouden

