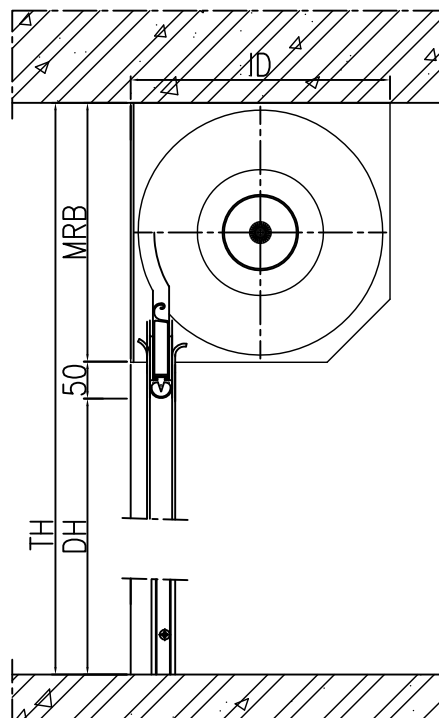
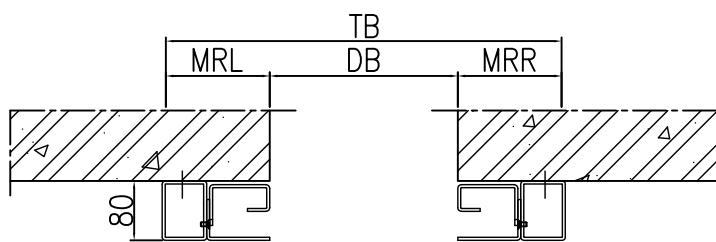


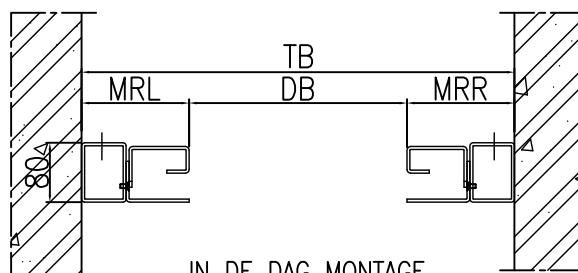
OP DE DAG MONTAGE



IN DE DAG MONTAGE



OP DE DAG MONTAGE



IN DE DAG MONTAGE

Afm. bovenruimte in mm (MRB x ID)					
	breedte				
hoogte	< 4700	< 4950	< 5200	< 5450	< 5700
< 1400	350x300	350x300	350x300	350x300	350x300
< 2600	400x350	400x350	400x350	400x350	400x350
< 3550	450x400	450x400	450x400	450x400	450x400
< 3750	450x400	450x400	450x400	500x450	500x450
< 4750	500x450	500x450	500x450	500x450	500x450
< 4950	500x450	500x450	550x500	550x500	550x500
< 5200	500x450	550x500	550x500	550x500	550x500

Omschrijving rolluik

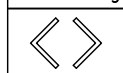
Ons rolluik type Sahara 46 is een enkelwandig rolluik en wordt voornamelijk toegepast voor de industrie. Bij grote overspanningen, worden Sahara 46 rolluiken voorzien van externe industrie motoren (380V). Daarnaast zijn optioneel diverse schakeltechnieken, bedieningen en veiligheidsvoorzieningen mogelijk. De Enkelwandige profielen worden vanaf een materiaal dikte van 1,2mm vervaardigd.

Doorsnede pantser



DB: dagmaat breedte
DH: dagmaat hoogte
TB: totaal breedte
TH: totaal hoogte
MRL: montageruimte links
MRR: montageruimte rechts
MRB: montageruimte boven
ID: inbouwdiepte
MZ: motorzijde

Rolrichting



TEK.NR.	TEK.NR.
SCHAAL	1:2.5 1:25
WERK	WERK
PLAATS	PLAATS
ORDERNR	ORDERNR
DATUM	DATUM

SAHARA 46



Damm Deuren BV  
Titaniumweg 4  
8300 AD EMMELOORD  
Tel. 0527 201777  
www.dammdeuren.nl

montage vlakken (MRL/MRR)			
breedte	oppervlakte	standaard	noodhandb.
< 5500mm	< 25m2	110mm	130mm
> 5500mm	< 35m2	140mm	160mm